

ALUMINIUM OPEN CELL CEILINGS

C E I R C O L L E C T I O N



CEIR
BAFFLE

CEIR

METAL BAFFLE CEILINGS



B A F F L E S

SCHEDA PRODOTTO

PRODUCT DATA

I CEIR **Baffle**® sono il controsoffitto aperto che dovresti scegliere se cerchi massima flessibilità progettuale e prestazioni acustiche superiori abbinate ad un'estetica di forte impatto.

I moduli CEIR Baffle® sono composti da ampi profili con sezioni a U, disponibili in un'ampia gamma di lunghezze e di profondità, con basi che vanno dai 15 agli 60 mm e altezze che variano da 50 a 400 mm.

CEIR **Baffle**® is the open ceiling you should choose if you are looking for maximum design flexibility and superior acoustic performance combined with striking aesthetics.

CEIR Baffle® modules are composed of large profiles with U-shaped sections, available in a wide range of lengths and depths, with bases ranging from 15 to 60 mm and heights ranging from 50 to 400 mm.

CARATTERISTICHE

CEIR Baffle si presenta in profili sciolti lunghi 3000 mm, in alluminio o acciaio. La sezione a U dei profili è larga 15,20,30,40,50 or 60 mm mm.

L'altezza varia da 50 mm fino a 400 mm.

Il passo tra i singoli profili parte da 30 mm c/c.

Base 15: altezza 50 - 150 mm

Base 20: altezza 50 - 200 mm

Base 30: altezza 50 - 200 mm

Base 40: altezza 50 - 300 mm

Base 50: altezza 100 - 300 mm

Base 60: altezza 100 - 300 mm

CEIR Baffle può essere fornito liscio o perforato.

Le forature standard sono:

foro 1,50 mm, apertura 22% , passo 3 mm

foro 2,50 mm, apertura 19%, passo 5 mm

Altri tipi di foratura su richiesta.

CEIR Baffle - liscio o perforato - può essere abbinato

a prodotti fonoassorbenti, come TNTo materassini

acustici. I colori pre-verniciati standard sono il bianco

e il silver. Per la versione post-verniciata è disponibile

un'ampia scelta di finiture secondo la gamma colori RAL,

NCS, pantone o sikkens.

Adatto anche all'installazione verticale.

FORNITURA

Profili sciolti

REAZIONE AL FUOCO

I controsoffitti CEIR sono classificati come "non combustibili" secondo la normativa internazionale.

Euroclasse A1

Euroclasse A2-s1, d0 per la versione post verniciata.

FEATURES

CEIR Baffle features 3000 mm loose profiles long, in aluminium or steel material. The "U" shaped profiles are 15,20,30,40,50 or 60 mm wide. The height is from 50 mm until 400 mm. The distance/pitch between each blade is starts from 30 mm c/c.

Base 15: height 50 - 150 mm

Base 20: height 50 - 200 mm

Base 30: height 50 - 200 mm

Base 40: height 50 - 300 mm

Base 50: height 100 - 300 mm

Base 60: height 100 - 300 mm

CEIR Baffles can be supplied plain or perforated.

The standard perforation patterns are as follows:

hole 1,50 mm, 22% free opening, 3 mm pitch

hole 2,50 mm, 19% free opening, 5 mm pitch.

Other perforations upon request.

CEIR Baffle - plain or perforated - can be combined

with acoustic pad or fleece. The standard pre-painted

colours are white and silver.

For the post-painted version, a wide choice of finishes

is available according to the RAL, NCS, pantone or

sikkens colour range.

Suitable for Vertical Intsallation too.

SUPPLY

Loose profiles suitable packaged

REACTION TO FIRE

CEIR ceilings are classified as "non-combustible" according to international standards.

Euroclass A1

Euroclass A2-s1, d0 for the post-painted version.

SPECIFICHE

SPECIFICATIONS

PRODOTTO PRODUCT	CEIR Baffle
FORNITURA SUPPLY FORM	profili sciolti loose profiles
MATERIALE MATERIAL	spessore 0,60 -0,80 mm alluminio o acciaio 0.60 -0.80 mm th. aluminium or steel
SEZIONE LAMA SECTION BLADE	a "U", con base da base 15,20,30,40,50,60 mm "U" shape with base 15,20,30,40,50,60 mm
ALTEZZA LAMA HEIGHT PROFILE	da 50 mm a 400 mm from 50 mm to 400 mm
LUNGHEZZA LAMA LENGTH PROFILE	3.000 mm
PASSO LAME PITCH	da 30 mm c/c from 30 mm
FINITURA FINISH	Bianco - silver. Altre su richiesta White - silver. Others on request
PERFORAZIONE PERFORATIONS	1522 o 2519 1522 or 2519
SISTEMA DI MONTAGGIO SUSPENSION	Sistema Baffles - in aggancio, Varianti scorrevole, girevole e basculante Baffles system - hook on variants sliding, turning or swing-down
QUANTITÀ QUANTITY	... m ²

INSTALLAZIONE

Il sistema Baffles offre la massima flessibilità di progettazione per i controsoffitti metallici lineari sospesi. Ideale sia per progetti di nuova concezione che per progetti di ristrutturazione. Le innumerevoli configurazioni e l'estrema facilità di installazione consentono a designers e architetti di definire i loro progetti producendo un design del tutto unico e in modo semplice.

A disposizione:

◆ sistema **Baffles**: in aggancio

◆ varianti: sistemi **scorrevoli, girevoli e**

basculanti, o direttamente attaccati al soffitto.

SISTEMA BAFFLES: IN AGGANGIO

I baffles sono inseriti nei profili di sospensione con una semplice pressione.

La distanza consigliata tra i profili portanti è di 1.000 mm c/c, a partire da 200 mm dall'estremità del baffle. Sono necessarie almeno due clips per sospendere ogni singolo baffle.

A seconda della lunghezza del baffle è necessaria una terza clip. Per creare aree indipendenti, i baffles verranno forniti senza giunti o con tappi di chiusura su entrambe le estremità del profilo.

Ogni Baffle è - indipendentemente dagli altri - accessibile e rimovibile.

• Disponibile nelle opzioni acustiche o non acustiche

• Doppia struttura per una maggiore velocità di

installazione e un'esatta spaziatura dei deflettori

• Adatto anche all'installazione verticale

Sistemi per soluzioni di Baffles **scorrevoli, girevoli e basculanti**, a richiesta.

INSTALLATION

Baffles System provide the ultimate design flexibility for suspended linear metal systems.

Ideal for both new concept planning and

renovation projects.

Countless configurations and the extreme ease of installation allow designers and architects to define their projects while producing a wholly unique design and in a simple way.

Available:

◆ **baffles** hook on system

◆ variants: **sliding, turning and swing-down** systems or directly fastened.

BAFFLES HOOK ON SYSTEM

CEIR Baffles are inserted into the suspension profiles with a simple pressure.

The recommended spacing between the structure profiles is 1.000 mm c/c, starting at 200 mm from the baffle end. A minimum of two clips are required to suspend each individual baffle from the grid system. Depending on baffle length a third clip is required. To create independent areas, baffles will be supplied without splicers or with end caps on both baffle ends.

Each Baffle is - independently of the others - accessible and removable.

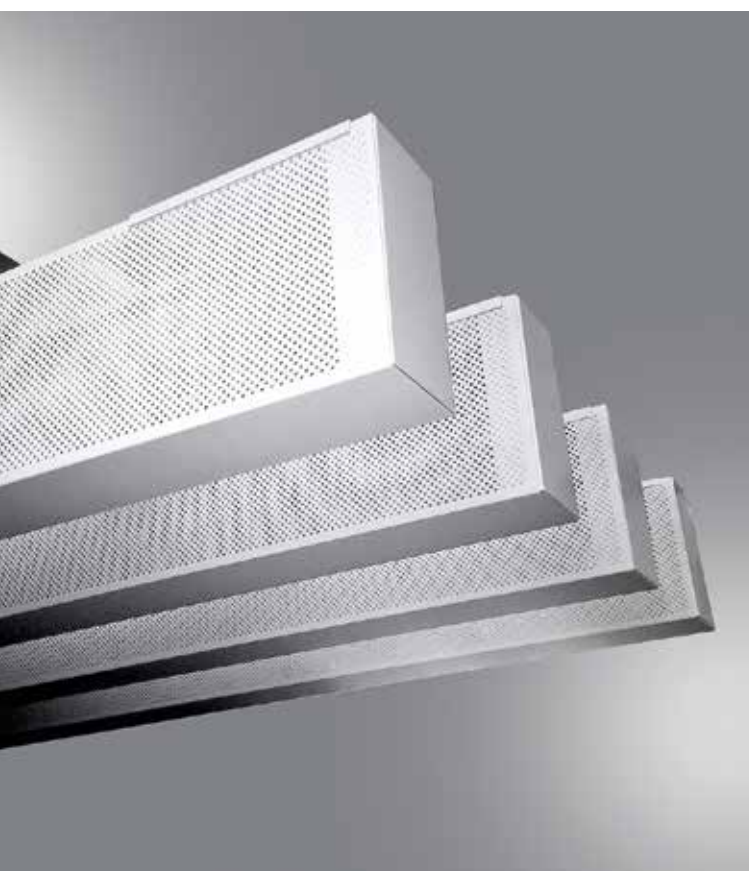
• Available in acoustical or non-acoustical options

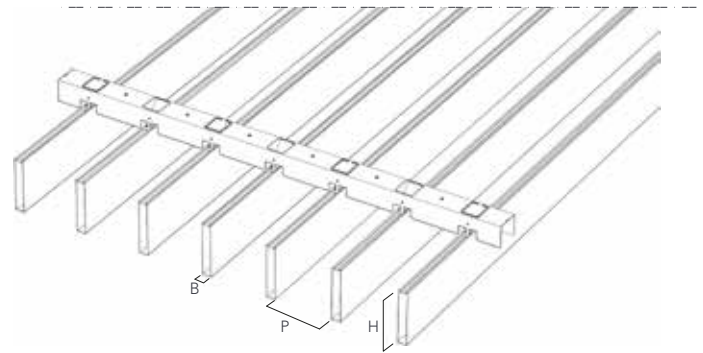
• Double structure for increased installation speed

and exact baffle spacing

• Suitable for vertical installation too

Sistemi per **sliding, turning and swing-down baffles** solutions, upon request.



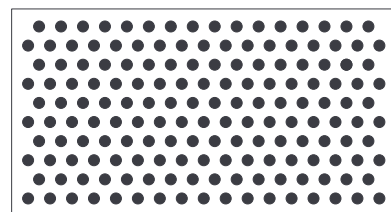


P = PASSO DELLA LAMA
BLADE PITCH

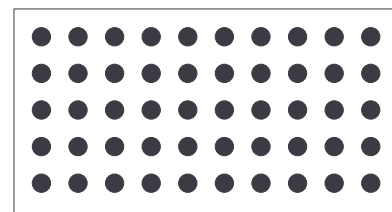
B = LARGHEZZA DELLA LAMA
BLADE WIDTH

H = ALTEZZA DELLA LAMA
HEIGHT BLADE

PERFORAZIONI



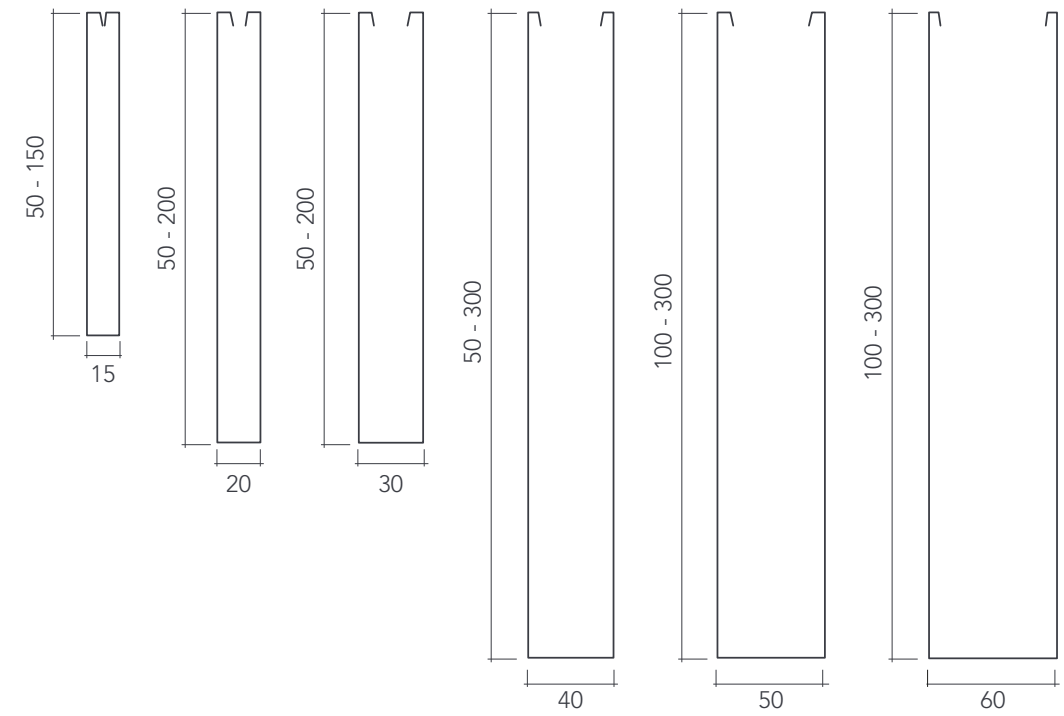
FORO 1,50 MM APERTURA 22%
PASSO DIAGONALE 3,00 MM
1,5 MM HOLE, 22% OPEN AREA,
3 MM DIAGONAL PITCH



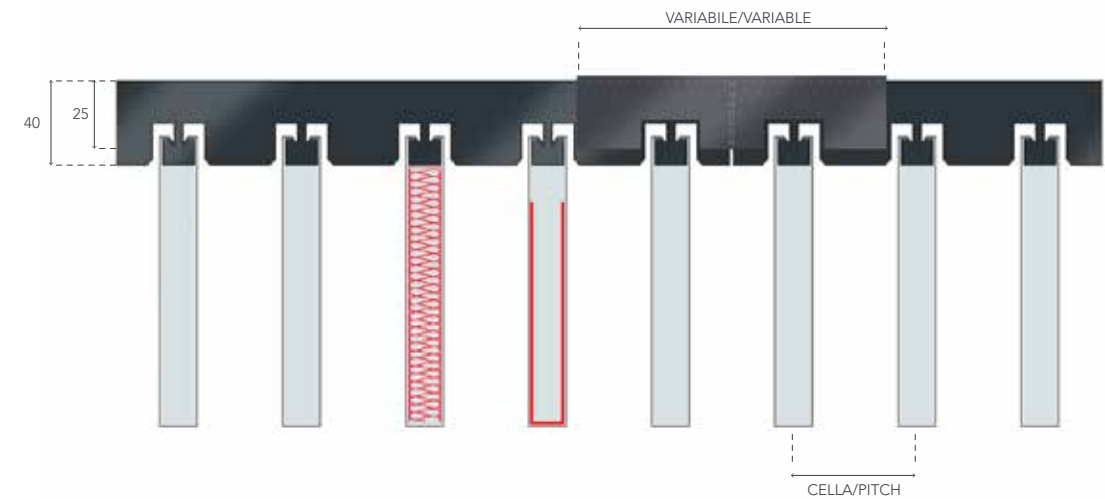
FORO 2,50 MM APERTURA 19%
PASSO PARALLELO 5,00 MM
2,50 MM HOLE, 19% OPEN AREA, 5
MM PARALLEL PITCH

PERFORATIONS

CEIR BAFFLE



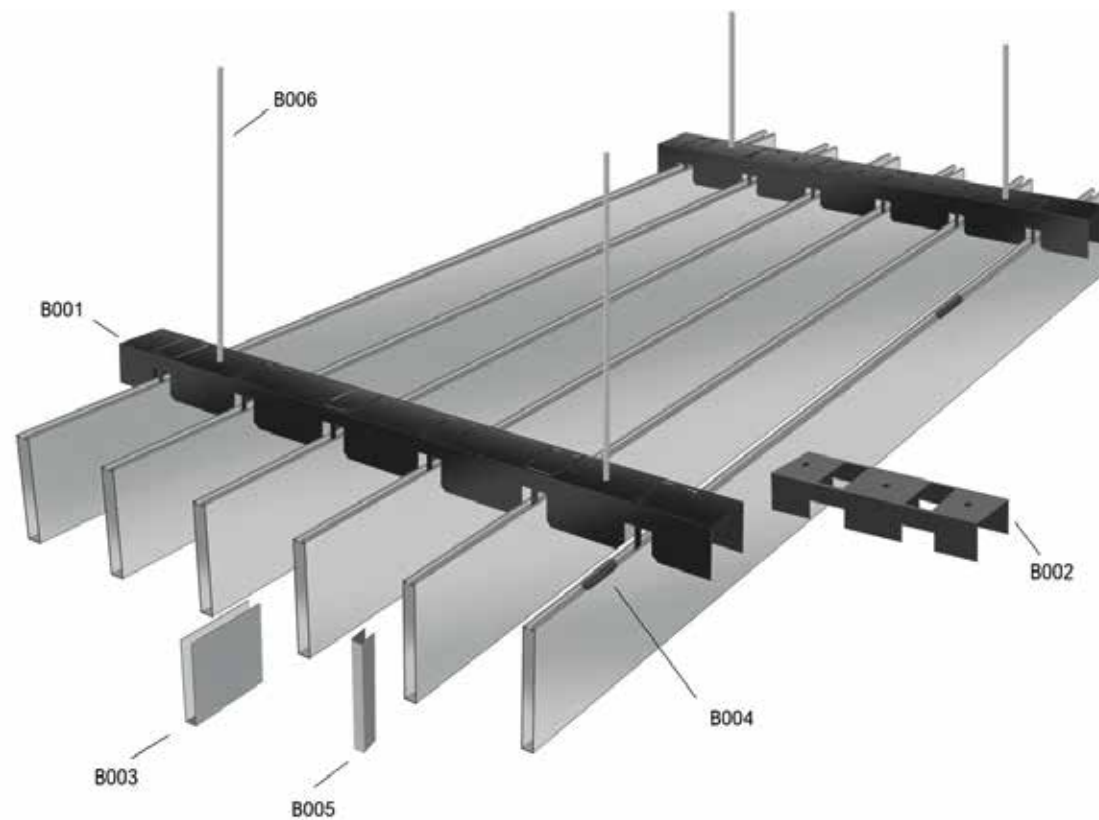
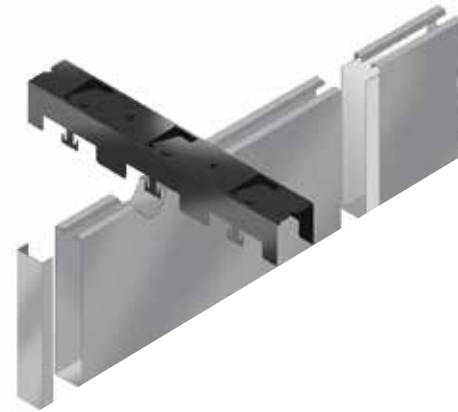
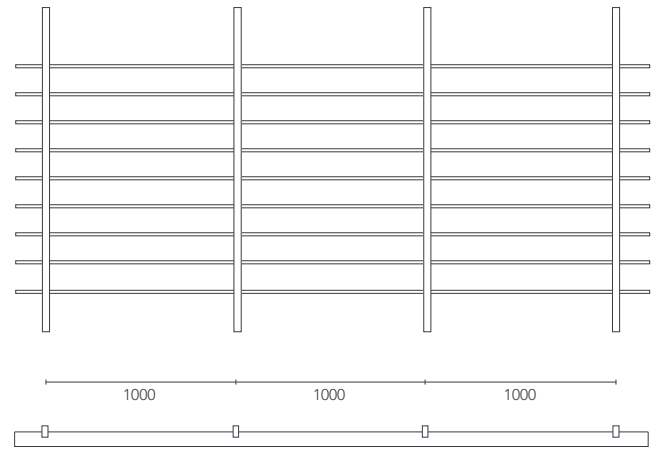
BASE	H
15	50 - 150
20	50 - 200
30	50 - 200
40	50 - 300
50	100 - 300
60	100 - 300



NEW DISPONIBILE ANCHE IN H 400 MM | AVAALIBLE ALSO IN H 400 MM

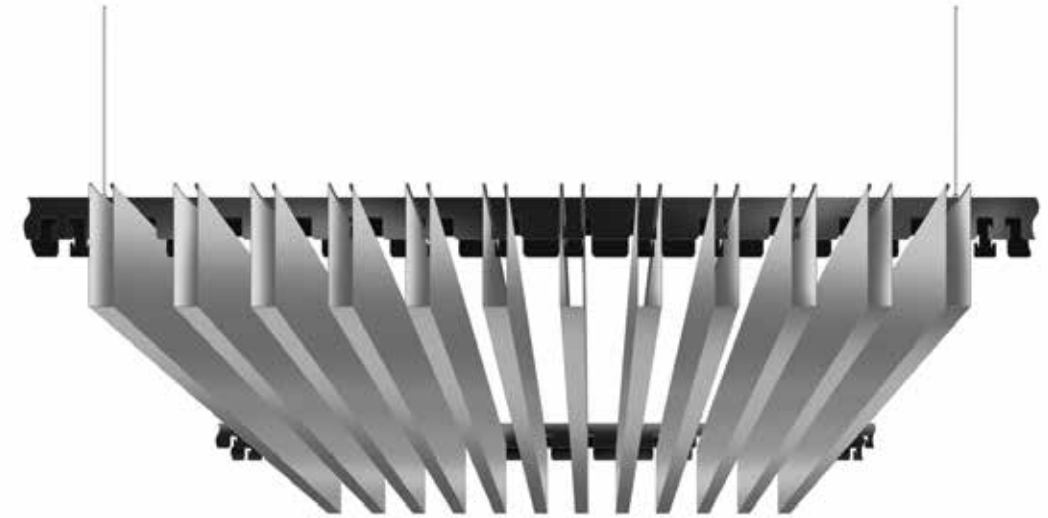
INSTALLAZIONE SOLUZIONE IN AGGANCI SISTEMA BAFFLES

HOOK-ON
BAFFLES
SYSTEM

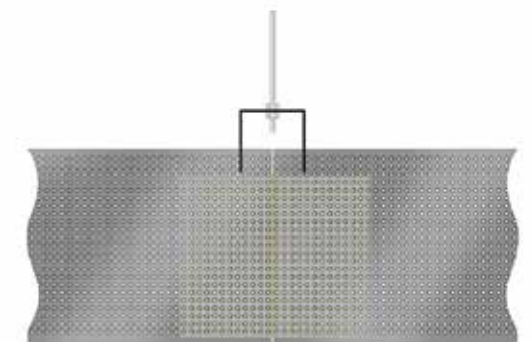


STRUTTURA SEMPLICE

SIMPLE
STRUCTURE



SEZIONE BAFFLE LISCIO

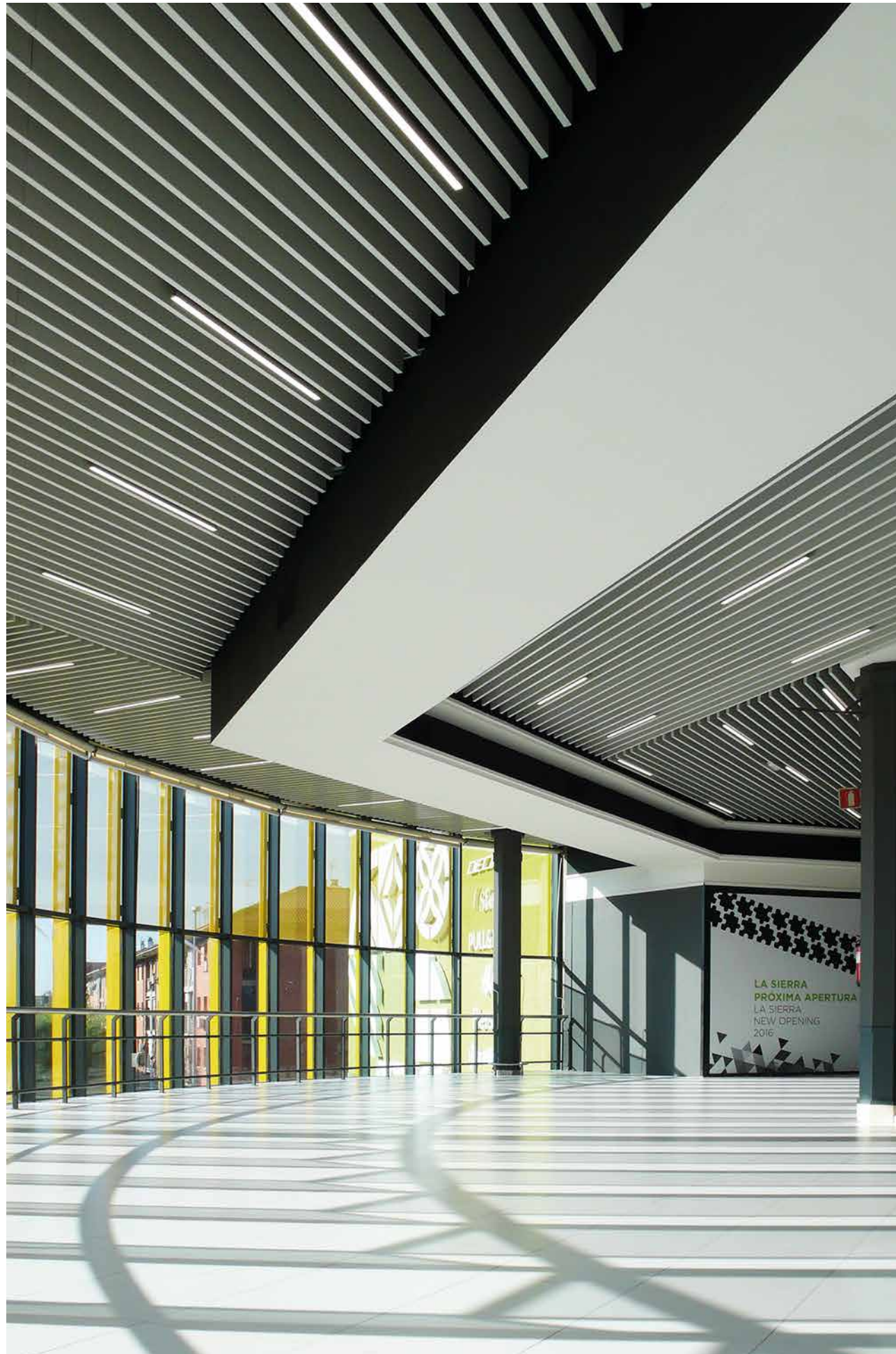


SEZIONE BAFFLE FORATO

ACCESSORI DI MONTAGGIO

ACCESSORIES FOR INSTALLATION

ACCESSORI PER MQ. COMPONENTS PER SQ.M.	UNITÀ UNIT	QUANTITÀ QUANTITY
B001 PROFILO DI SOSPENSIONE SUSPENSION PROFILE	LM	1,00
B002 GIUNTO PER PROFILO DI SOSPENSIONE COUPLER FOR SUSPENSION PROFILE	PC	0,40
B003 GIUNTO PER BAFFLE SPLICER FOR BAFFLE	PC	-
B004 CLIP PER BAFFLE CLIP HOLDER FOR BAFFLE	PC	2,00
B005 TAPPO PER BAFFLE END CAP FOR BAFFLE	PC	-
B006 ASTA ROD	PC	1,00



INSTALLAZIONE SOLUZIONE IN AGGANCIAMENTO SISTEMA BAFFLES A DOPPIA STRUTTURA (A RICHIESTA)

BAFFLES HOOK ON
SYSTEM DOUBLE
STRUCTURE



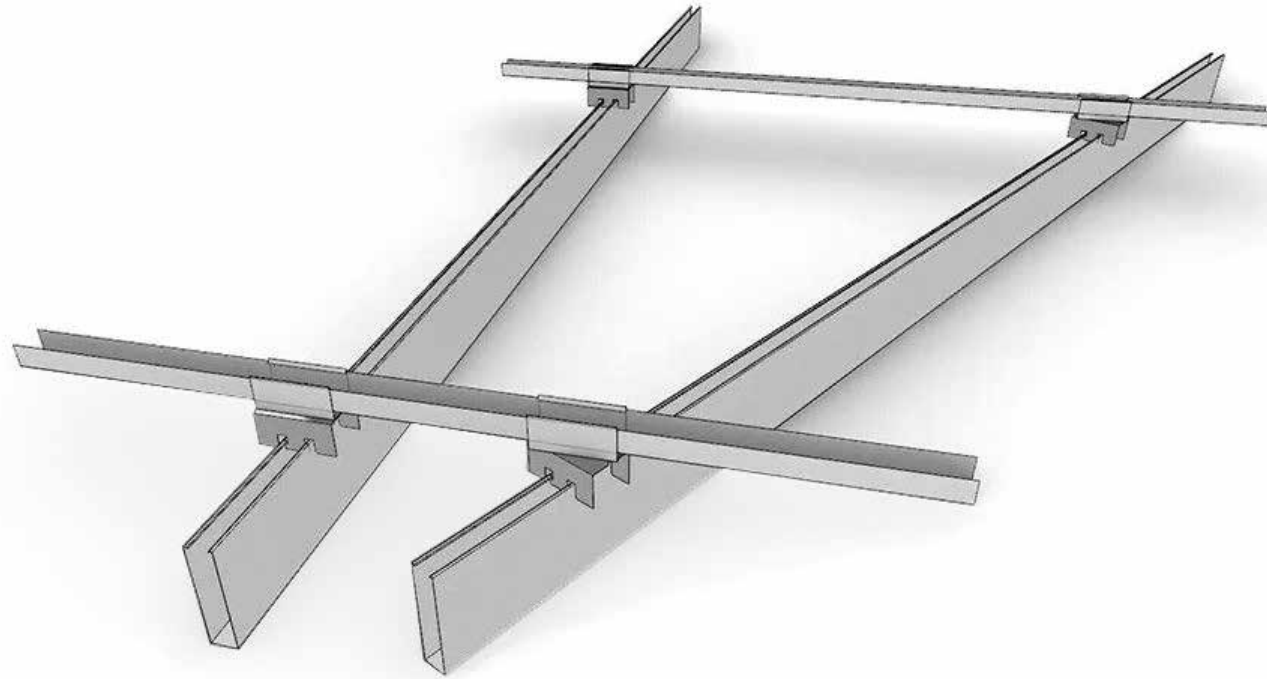
ACCESSORI DI MONTAGGIO

ACCESSORIES FOR INSTALLATION

ACCESSORI PER MQ. COMPONENTS PER SQ.M.	UNITÀ UNIT	QUANTITÀ QUANTITY
B001/P PROFILO DI SOSPENSIONE PRIMARIO PRIMARY SUSPENSION PROFILE	LM	0,80
B001 PROFILO DI SOSPENSIONE SUSPENSION PROFILE	LM	1,00
B002 GIUNTO PER PROFILO DI SOSPENSIONE COUPLER FOR SUSPENSION PROFILE	PC	0,80
B003 GIUNTO PER BAFFLE SPLICER FOR BAFFLE	PC	-
B004 CLIP PER BAFFLE CLIP HOLDER FOR BAFFLE	PC	2,00
B005 TAPPO PER BAFFLE END CAP FOR BAFFLE	PC	-
B006 ASTA ROD	PC	0,80

INSTALLAZIONE VARIANTI SISTEMA BAFFLES

BAFFLES
SYSTEM
VARIANTS



ESEMPIO SISTEMA GIREVOLE
EXAMPLE TURNING SYSTEM

AVAILABLE
DISPONIBILE

SCORREVOLE
SLIDING

GIREVOLE
TURNING

BASCULANTE
SWING DOWN

NEW

FISSATO DIRETTAMENTE AL SOFFITTO | DIRECTLY FASTENED



ACCESSORI DI MONTAGGIO

ACCESSORIES
FOR INSTALLATION

B001/P
PROFILO DI SOSPENSIONE PRIMARIO |
PRIMARY SUSPENSION PROFILE



B001
PROFILO DI SOSPENSIONE |
SUSPENSION PROFILE



B002
GIUNTO PER PROFILO DI
SOSPENSIONE | COUPLER FOR
SUSPENSION PROFILE



B003
GIUNTO PER BAFFLE | SPLICER
FOR BAFFLE



B004
CLIP PER BAFFLE | CLIP
HOLDER FOR BAFFLE



B005
TAPPO PER BAFFLE | END
CAP FOR BAFFLE



B006
ASTA | ROD



CEIR